

**МІНІСТЕРСТВО ОСВІТИ І НАУКИ УКРАЇНИ**  
**ЛУБЕНСЬКИЙ ЛІСОТЕХНІЧНИЙ ФАХОВИЙ КОЛЕДЖ**

**ПРОЄКТ**

**ОСВІТНЬО-ПРОФЕСІЙНА ПРОГРАМА**  
**«ДЕРЕВООБРОБНІ ТА МЕБЛЕВІ ТЕХНОЛОГІЇ»**  
**фахової передвищої освіти**

<b>ГАЛУЗЬ ЗНАНЬ</b>	G Інженерія, виробництво та будівництво
<b>СПЕЦІАЛЬНІСТЬ</b>	G14 Деревообробні та меблеві технології
<b>ОСВІТНЬО-ПРОФЕСІЙНИЙ СТУПІНЬ</b>	Фаховий молодший бакалавр
<b>КВАЛІФІКАЦІЯ</b>	Фаховий молодший бакалавр з деревообробних та меблевих технологій

## **ЛИСТ ПОГОДЖЕННЯ освітньо-професійної програми**

Проект освітньо-професійної програми (ОПП) «Деревообробні та меблеві технології» для підготовки здобувачів освітньо-професійного ступеня «фаховий молодший бакалавр» за спеціальністю G14 Деревообробні та меблеві технології галузь знань G Інженерія, виробництво та будівництво розглянуто та схвалено:

Цикловою комісією спеціальності «Деревообробні та меблеві технології», протокол №4 від 26.12.2025 р.

## ПЕРЕДМОВА

Освітньо-професійна програма «Деревообробні та меблеві технології» підготовки фахівців освітньо-професійного ступеня «фаховий молодший бакалавр» за спеціальністю G14 Деревообробні та меблеві технології розроблена відповідно до: Законів України «Про освіту» від 05.09.2017 № 2145-VIII, «Про фахову передвищу освіту» від 06.06.2019 № 2745-VIII, «Про вищу освіту» від 01.07.2014 № 1556 ІV; Постанов Кабінету Міністрів України від 23.11.2011 № 1341 «Про затвердження Національної рамки кваліфікацій» (зі змінами від 26.06.2020 р. № 519), від 29.04.2015 № 266 «Про затвердження переліку галузей знань і спеціальностей, за якими здійснюється підготовка здобувачів вищої освіти», «Про затвердження ліцензійних умов освітньої діяльності закладів освіти» від 30.12.2015 р. (зі змінами від 10.05.2018 р. № 347, зі змінами від 24.03.2021 р. №365.); Національного класифікатору України «Класифікація видів економічної діяльності ДК 009:2010»; наказу Держспоживстандарту від 28.10.2010 № 327 Національного класифікатору України «Класифікатор професій ДК 003:2010»; «Положення про акредитацію освітньо-професійних програм фахової передвищої освіти», затвердженого наказом Міністерства освіти і науки України від 01.07.2021 № 749; Методичних рекомендацій ДСЯО України «Розроблення освітньо-професійної програми та навчального плану підготовки здобувачів фахової передвищої освіти» (червень 2022 року); Стандарту фахової передвищої освіти затвердженого наказом Міністерства освіти і науки України від 17.04. 2023 р. № 447 «Про затвердження стандарту фахової передвищої освіти зі спеціальності 187 Деревообробні та меблеві технології галузі знань 18 Виробництво та технології освітньо-професійного ступеня «фаховий молодший бакалавр. URL:

<https://mon.gov.ua/storage/app/media/Fakhova%20peredvyshcha%20osvita/Zatverdzeni.standarty/2023/04/17/187-Derevoobrobni.ta.meblevi.tekhnolohiyi-447-17.04.2023.pdf>

Освітньо-професійна програма (ОПП) «Деревообробні та меблеві технології» для підготовки здобувачів освітньо-професійного ступеня «фаховий молодший бакалавр» за спеціальністю G14 «Деревообробні та меблеві технології» містить обсяг кредитів ЄКТС, необхідний для здобуття відповідного ступеня; перелік компетентностей

випускника; нормативний зміст підготовки здобувачів освітньо-професійного ступеня «фаховий молодший бакалавр», сформульований у термінах результатів навчання; форми атестації здобувачів освітньо-професійного ступеня «фаховий молодший бакалавр».

**Розроблено проєктною групою у складі:**

- 1. Пстухов Григорій Федорович**, провідний викладач фахових дисциплін, спеціальності G14 «Деревообробні та меблеві технології», спеціаліст вищої кваліфікаційної категорії, керівник проєктної групи;
- 2. Заканич Олександр Васильович**, провідний викладач фахових дисциплін, спеціаліст вищої кваліфікаційної категорії, член проєктної групи;
- 3. Якименко Микола Миколайович**, провідний викладач фахових дисциплін, спеціаліст вищої кваліфікаційної категорії, член проєктної групи.

**1. Опис освітньо-професійної програми  
зі спеціальності G14 Деревообробні та меблеві технології  
галузі знань G Інженерія, виробництво та будівництво**

<b>1 – Загальна інформація</b>	
<b>Повна назва закладу фахової передвищої освіти</b>	Лубенський лісотехнічний фаховий коледж
<b>Освітньо-професійний ступінь</b>	Фаховий молодший бакалавр
<b>Освітня кваліфікація</b>	Фаховий молодший бакалавр з деревообробних та меблевих технологій
<b>Кваліфікація в дипломі</b>	Освітньо-професійний ступінь – фаховий молодший бакалавр Спеціальність – G14 Деревообробні та меблеві технології Освітньо-професійна програма Деревообробні та меблеві технології
<b>Рівень кваліфікації згідно з Національною рамкою кваліфікації</b>	Освітньо-професійний ступінь фахового молодшого бакалавра відповідає 5 рівню Національної рамки кваліфікацій
<b>Офіційна назва освітньо-професійної програми</b>	Деревообробні та меблеві технології
<b>Обсяг кредитів ЄКТС, необхідний для здобуття ступеня фахового молодшого бакалавра</b>	180 кредитів ЄКТС, термін навчання 2 роки 10 місяців
<b>Наявність акредитації</b>	Акредитація ОПП до 01.07.2027 року
<b>Термін дії освітньо-професійної програми</b>	2029 рік
<b>Вимоги до осіб, які можуть розпочати</b>	Умови вступу визначаються Правилами вступу до Лубенського лісотехнічного фахового коледжу для здобуття освітньо-професійного ступеня «фаховий молодший бакалавр»;

<b>навчання за програмою</b>	Наявність базової або повної загальної середньої освіти, освітньо-кваліфікаційного рівня «кваліфікований робітник». Підготовка фахівців з деревообробних та меблевих технологій проводиться за денною формою навчання.
<b>Мова(и) викладання</b>	Українська мова
<b>Інтернет-адреса постійного розміщення опису освітньо-професійної програми</b>	<a href="https://ltk.edu.ua">https://ltk.edu.ua</a>
<b>2 – Мета освітньо-професійної програми</b>	
Надання теоретичних знань та набуття практичних компетентностей, достатніх для успішного виконання професійних обов'язків та вирішення практичних завдань відповідного рівня діяльності фахівця з деревообробних та меблевих технологій	
<b>3 – Характеристика освітньо-професійної програми</b>	
<b>Предметна область</b>	<p><b>Об'єкти вивчення та/або діяльності:</b> процеси, що пов'язані з виробництвом, експлуатацією та утилізацією продукції деревообробної та меблевої галузі.</p> <p><b>Цілі навчання:</b> підготовка фахівців, здатних вирішувати комплексні завдання деревообробних та меблевих виробництв, якісне використання сировини та матеріалів і вирішення технічних та технологічних завдань виробництва.</p> <p><b>Теоретичний зміст предметної області:</b> теоретичні знання, основні поняття та принципи технологічних процесів у деревообробному та меблевому виробництві; раціональне використання сировини та матеріалів деревообробних та меблевих технологій.</p> <p><b>Методи, методики та технології:</b> сучасні методи, методики розрахунків сировини та матеріалів, обладнання, технології виготовлення деревинних матеріалів та технологічних процесів деревообробних та меблевих технологій.</p> <p><b>Інструменти та обладнання:</b> обладнання, механізми, інструменти, технологічне оснащення, програмне забезпечення технологічних процесів, комплексної переробки деревини на базі сучасних технологій, які відповідають екологічній безпеці.</p>
<b>4 – Придатність випускників до працевлаштування та подальшого навчання</b>	

<p><b>Придатність до працевлаштування</b></p>	<p>Місця праці передбачені Довідниками класифікаційних характеристик професій працівників та номенклатурами посад деревообробних і меблевих виробництв, проектно-конструкторських організацій, підприємств і організацій лісової промисловості, різного роду фірм та інших структур, профіль яких, або окремі напрямки діяльності яких відповідають одержаній професійній підготовці фахівця:</p> <p>3111. Технік-технолог;  3119. Технолог, технік, технік-технолог з виробництва меблів, лаборант (галузі техніки);  3152. Інспектор з контролю якості продукції  3340. Майстер виробничого навчання;  3436.3. Помічник керівника малого підприємства (без апарату управління);  7422.1. Контролер деревообробного виробництва.</p>
<p><b>Академічні права випускників</b></p>	<p>Продовження навчання за початковим (короткий цикл) та/або першим (бакалаврський) рівнем вищої освіти. Набуття додаткових кваліфікацій у системі освіти дорослих, в тому числі післядипломної освіти.</p>
<p><b>5 – Викладання та оцінювання</b></p>	
<p><b>Викладання та навчання</b></p>	<p>Студентоцентроване навчання, технологія проблемного і диференційованого навчання, технологія інтенсифікації та індивідуалізації навчання, технологія програмованого навчання, інформаційна технологія, технологія розвивального навчання, електронне навчання на платформі Moodle, самонавчання, навчання на основі досліджень тощо.</p> <p>Викладання проводиться у вигляді: лекцій, семінарських, практичних та лабораторних заняття; самостійна робота студента з навчальною (підручники, посібники, конспекти тощо) та науково-технічною літературою; консультації з викладачами, семінари.</p> <p>Виконання курсових проєктів (робіт), розрахункових, графічних, розрахунково-графічних робіт та інших індивідуальних завдань; проходження навчальних практик в майстерні коледжу, на базових підприємствах; проходження виробничих практик на підприємствах галузі.</p>
<p><b>Оцінювання</b></p>	<p>Види контролю: поточний, тематичний, періодичний, підсумковий, самоконтроль. Екзамени, заліки та диференційовані заліки проводяться відповідно до вимог "Положення про організацію і проведення поточного та семестрового контролю знань здобувачів освіти Лубенського лісотехнічного фахового коледжу". Атестація здійснюється у формі кваліфікаційного іспиту.</p>

**6 – Перелік компетентностей випускника**

<b>Інтегральна компетентність (ІК)</b>	Здатність особи розв'язувати типові спеціалізовані задачі у галузі технологій деревообробного та меблевого виробництва або у процесі навчання, що вимагає застосування положень і методів технічних наук деревообробних та меблевих технологій та може характеризуватися певною невизначеністю умов; нести відповідальність за результати своєї діяльності; здійснювати контроль інших осіб у визначених ситуаціях.
<b>Загальні компетентності (ЗК)</b>	<p><b>ЗК1</b> Здатність реалізувати свої права і обов'язки як члена суспільства, усвідомлювати цінності громадянського (вільного демократичного) суспільства, та необхідність його сталого розвитку, верховенства права, прав і свобод людини, громадянина України.</p> <p><b>ЗК2</b> Здатність зберігати та примножувати моральні, культурні, наукові цінності і досягнення суспільства на основі розуміння історії та закономірностей розвитку предметної області, її місця у загальній системі знань про природу і суспільство та у розвитку суспільства, техніки і технологій, використовувати різні види та форми рухової активності для активного відпочинку та ведення здорового способу життя.</p> <p><b>ЗК3</b> Здатність застосовувати знання у практичних ситуаціях.</p> <p><b>ЗК4</b> Здатність використовувати інформаційні та комунікаційні технології.</p> <p><b>ЗК5</b> Здатність спілкуватися державною мовою як усно, такі письмово.</p> <p><b>ЗК6</b> Здатність спілкуватися іноземною мовою.</p> <p><b>ЗК7</b> Здатність вчитися і оволодівати сучасними знаннями.</p> <p><b>ЗК8</b> Прагнення до збереження навколишнього середовища.</p>
<b>Спеціальні (фахові, предметні) компетентності (СК)</b>	<p><b>СК1</b> Здатність розуміти та застосовувати основні закономірності будови деревини й деревинних матеріалів, їх особливості та властивості.</p> <p><b>СК2</b> Здатність застосовувати знання, уміння, наявні дослідження і практичний досвід в організації технологічних процесів переробки деревини та деревинних матеріалів у деревообробних та меблевих виробництвах.</p> <p><b>СК3</b> Здатність вибирати типове устаткування, дереворізальний інструмент, враховуючи його конструкційні особливості для вирішення професійних завдань.</p> <p><b>СК4</b> Здатність забезпечувати ефективний технологічний процес за дотриманням правил безпечної роботи і охорони навколишнього середовища.</p>

	<p><b>СК5</b> Здатність розробляти і конструювати виріб з деревини та деревних матеріалів і розробляти відповідну конструкторсько-технологічну документацію.</p> <p><b>СК6</b> Здатність читати та дотримуватись поопераційного маршруту оброблювання деталей і складальних одиниць у процесі їх виготовлення, та здійснювати контроль за процесом виготовлення.</p> <p><b>СК7</b> Здатність застосовувати знання з вибору раціональних режимів сушіння, контроль за процесом сушіння та забезпечувати захист деревини спеціальними засобами.</p> <p><b>СК8</b> Здатність застосовувати практичні навички розрахунку необхідної кількості устаткування та інструменту, витрат сировини та матеріалів, контролю виготовлення продукції.</p> <p><b>СК9</b> Здатність розробляти плани розміщення технологічного обладнання деревообробних та меблевих виробництв.</p> <p><b>СК10</b> Здатність дотримуватись технологічного процесу опорядження деревини та деревинних матеріалів. Володіти методиками обґрунтування та вибору сучасних опоряджувальних матеріалів.</p> <p><b>СК11</b> Здатність використовувати знання спеціалізованого програмного забезпечення в технологічних процесах деревообробних та меблевих виробництв.</p> <p><b>СК12</b> Здатність підібрати ефективний технологічний процес лісопиляльно-деревообробного виробництва відповідно до завдання.</p> <p><b>СК13</b> Здатність обґрунтовувати вибір та визначення витрат сировини та матеріалів у виробництві деревинних та композиційних матеріалів.</p> <p><b>СК14</b> Здатність до усної і письмової комунікації, державною та іноземною мовами на соціальному і професійному рівнях.</p>
<b>7 – Зміст підготовки здобувачів фахової передвищої освіти, сформульований у термінах результатів навчання</b>	
<b>Результати навчання (РН)</b>	<p><b>РН1.</b> Знати свої права і обов'язки як члена суспільства, усвідомлювати цінності вільного демократичного суспільства, верховенства права, прав і свобод людини і громадянина в Україні.</p> <p><b>РН2.</b> Застосовувати базові гуманітарні, природничо-наукові, загальнотехнічні та професійні знання для вирішення виробничих завдань у сфері деревообробних та меблевих технологій.</p> <p><b>РН3.</b> Спілкуватися, включаючи усну і письмову комунікацію, державною та іноземною мовами на соціальному і професійному рівнях.</p>

- PH4.** Застосовувати сучасні інформаційно-комп'ютерні та цифрові технології в професійній діяльності.
- PH5.** Застосовувати знання з діагностування промислових порід деревини, оцінювати якість та основні властивості деревини, деревинних та композиційних матеріалів, залежно від їх функціонального призначення.
- PH6.** Оцінювати середовище перебування та небезпеки при виконанні робіт, зокрема у сфері деревообробного та меблевого виробництва; обґрунтовувати засоби захисту від негативних чинників, контролювати дотримання вимог безпеки праці, санітарно-гігієнічних вимог і протипожежної безпеки учасниками трудового процесу.
- PH7.** Вибирати комплектуючі компоненти для виробів з деревини та деревних матеріалів.
- PH8.** Вибирати сучасні методи обробки деревини, згідно вимог лісопиляльно-деревообробних і меблевих технологій, та підбирати інструмент, враховуючи основні параметри різання.
- PH9.** Вибирати сировину і матеріали та проводити розрахунок їх витрат для виготовлення продукції деревообробного та меблевого виробництва.
- PH10.** Виконувати розрахунки продуктивності і кількості технологічного устаткування та енергетичних ресурсів.
- PH11.** Впроваджувати та контролювати порядок виконання технологічних операцій деревообробного та меблевого виробництв з дотриманням правил розміщення технологічного устаткування.
- PH12.** Здійснювати вибір раціональних режимів у технологічних процесах сушіння та захисту деревини.
- PH13.** Впроваджувати сучасні методи нанесення опоряджувальних матеріалів з дотриманням вимог екологічної безпеки.
- PH14.** Розробляти конструкцію меблевих, столярно-будівельних та інших виробів з деревини; розраховувати витрати сировини та матеріалів; виконувати робочі та складальні креслення з використанням спеціалізованих комп'ютерних програм.
- PH15.** Використовувати набуті навички для встановлення та перевірки відповідності якості продукції, згідно вимог нормативних документів та користуватися стандартами, довідковою літературою та нормативно-технічною документацією в професійній діяльності.

**8 – Ресурсне забезпечення реалізації освітньо-професійної програми**

<b>Кадрове забезпечення</b>	<p>Розробники програми: Г. ПСТУХОВ, О. ЗАКАНИЧ, М. ЯКИМЕНКО викладачі вищої кваліфікаційної категорії. Всі члени групи кадрового забезпечення спеціальності є штатними працівниками Лубенського лісотехнічного фахового коледжу. Всього педагогічних працівників у Лубенському лісотехнічному фаховому коледжі – 46, у тому числі:</p> <ul style="list-style-type: none"><li>- педагогічне звання «викладач-методист» – 5;</li><li>- педагогічне звання «старший викладач» – 1;</li><li>- педагогічне звання «майстер спорту» – 1;</li><li>- кваліфікаційна категорія «спеціаліст вищої категорії» – 25;</li><li>- кваліфікаційна категорія «спеціаліст першої категорії» – 3;</li><li>- кваліфікаційна категорія «спеціаліст другої категорії» – 1;</li><li>- кваліфікаційна категорія «спеціаліст» – 5;</li><li>- майстрів виробничого навчання – 1;</li><li>- зав. навчально-виробничою майстернею – 1;</li><li>- зав. лабораторії – 2;</li><li>- практичний психолог – 1;</li><li>- вихователь гуртожитку – 1;</li><li>- керівник гуртка- 1.</li></ul> <p>До реалізації освітньо-професійної програми залучаються педагогічні працівники, які за кваліфікацією відповідають профілю і напряму дисциплін, що викладаються, мають необхідний стаж педагогічної роботи та досвід практичної роботи. З метою підвищення фахового рівня всі педагогічні працівники у встановлені законодавством терміни, але не рідше ніж раз у п'ять років, проходять підвищення кваліфікації в тому числі стажування на виробництві.</p>
<b>Матеріально-технічне забезпечення</b>	<p>Навчально-матеріальна база коледжу дає змогу організовувати та проводити заняття з усіх навчальних дисциплін на належному рівні. Для проведення лекційних занять використовуються мультимедійні проектори, інтерактивні дошки, лекційні аудиторії, обладнання для дистанційного проведення занять. Навчальні лабораторії, кабінети обладнані необхідними приладами та інструментами.</p> <p>Соціальна інфраструктура, яка включає спортзал, спортивний майданчик з футбольним полем, їдальню, медпункт; 100 % забезпеченість гуртожитком, доступ до мережі Інтернет, у т.ч. бездротовий доступ.</p>
<b>Інформаційне та навчально-методичне забезпечення</b>	<p>Офіційний веб-сайт <a href="http://www.lltk.edu.ua">www.lltk.edu.ua</a> містить інформацію про освітньо-професійні програми, навчальну, наукову і виховну діяльність, структурні підрозділи, правила прийому, контакти та іншу необхідну інформацію. Всі учасники освітнього процесу мають необмежений доступ до мережі Інтернет. Матеріали</p>

	<p>навчально-методичного забезпечення освітньо-професійної програми викладені на освітній платформі Moodle. Бібліотечний фонд багатогалузевий, нараховує близько 24 тисяч примірників вітчизняної та зарубіжної літератури, у т.ч. рідкісних видань, спеціальних видів науково-технічної літератури. Бібліотечне обслуговування читачів проводиться на абонементі і у читальній залі на 50 місць. Читальна зала забезпечена бездротовим доступом до мережі Інтернет. Важливим електронним ресурсом є електронна бібліотека, де є понад 40 повнотекстових документів (підручників, навчальних посібників, методичних рекомендацій), а також матеріали навчально-методичного забезпечення освітньо-професійної програми.</p>
<p><b>9 – Академічна мобільність</b></p>	
<p><b>Національна кредитна мобільність</b></p>	<p>Національна академічна мобільність студентів здійснюється на основі двосторонніх договорів між Лубенським лісотехнічним фаховим коледжем та закладами освіти різних освітніх рівнів і науковими установами</p>
<p><b>Міжнародна кредитна мобільність</b></p>	<p>Міжнародна академічна мобільність студентів здійснюється на основі двосторонніх договорів між Лубенським лісотехнічним фаховим коледжем та закладами освіти різних освітніх рівнів і науковими установами</p>
<p><b>Навчання іноземних здобувачів фахової передвищої освіти</b></p>	<p>Можливе, після відкриття відповідної ліцензії та вивчення курсу української мови</p>

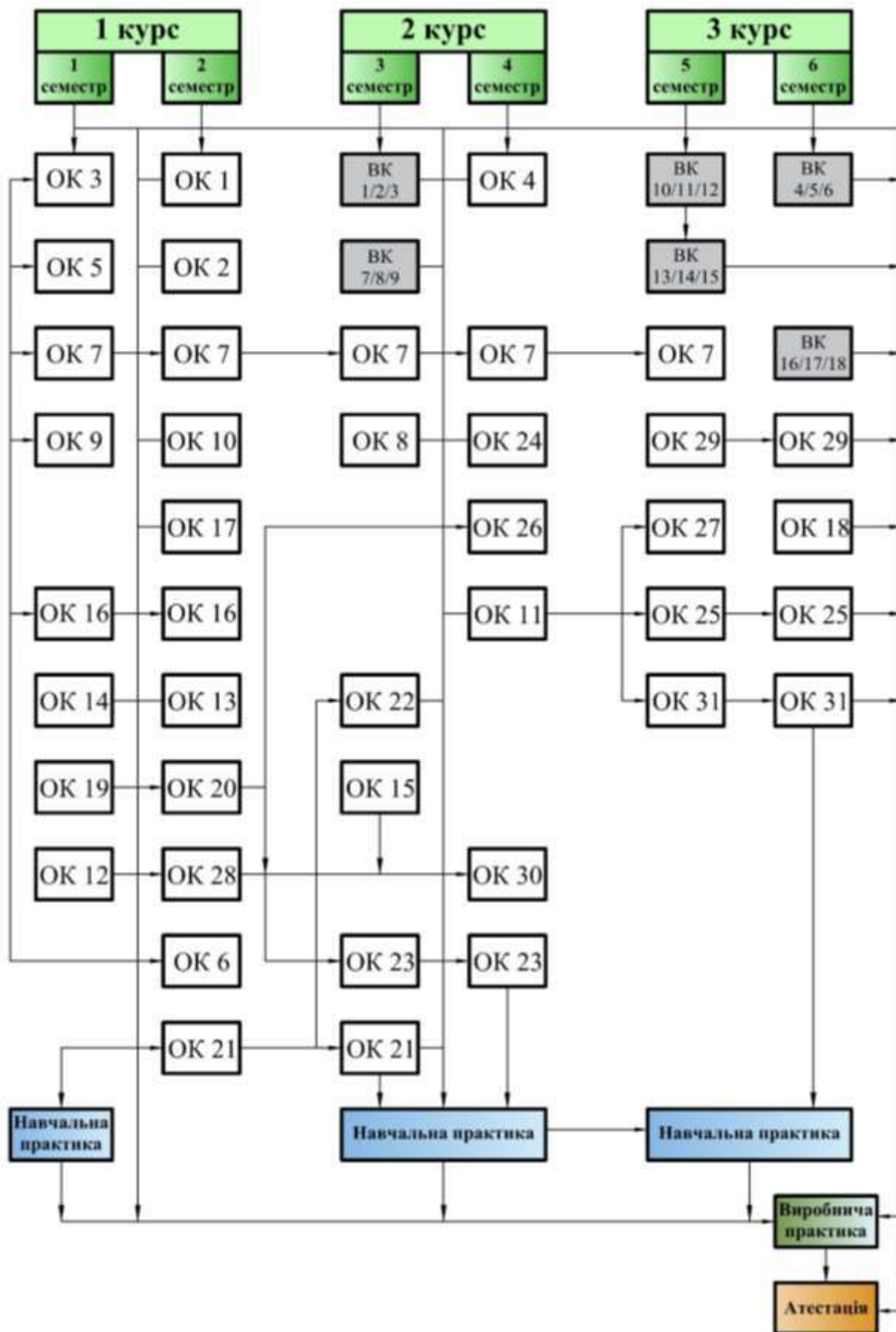
## 2. Перелік освітніх компонентів і логічна послідовність їх виконання

### 2.1. Перелік освітніх компонентів ОПП

Код н/д	Компоненти освітньо-професійної програми (навчальні дисципліни, курсові проекти (роботи), практики, кваліфікаційна робота)	Кількість кредитів	Форма підсумкового контролю
1	2	3	4
<b>Обов'язкові освітні компоненти (ОК)</b>			
<b>Обов'язкові освітні компоненти, що формують загальні компетентності</b>			
ОК 01	Історія України	3,0	залік
ОК 02	Українська мова (за професійним спрямуванням)	3,0	залік
ОК 03	Економічна теорія	3,0	залік
ОК 04	Основи філософських знань	3,0	залік
ОК 05	Соціологія	3,0	залік
ОК 06	Культурологія	3,0	залік
ОК 07	Фізичне виховання	6,0	підсумок
ОК 08	Іноземна мова (за професійним спрямуванням)	3,0	залік
ОК 09	Основи правознавства	3,0	залік
ОК 10	Основи екології	3,0	залік
ОК 11	Безпека життєдіяльності та охорона праці	5,0	екзамен
ОК 12	Технічне креслення	3,0	підсумок
ОК 13	Основи електротехніки	3,0	залік
ОК 14	Основи теплотехніки	3,0	залік
ОК 15	Основи технічної механіки	4,0	залік
ОК 16	Комп'ютерна техніка і програмування	6,0	залік
ОК 17	Основи вищої математики	3,0	залік
ОК 18	Основи автоматизації виробничих процесів	3,0	залік
<b>Всього</b>		<b>63,0</b>	<b>35 %</b>
<b>Обов'язкові освітні компоненти, що формують спеціальні компетентності</b>			
ОК 19	Деревинознавство	5,0	екзамен
ОК 20	Матеріалознавство	5,0	екзамен
ОК 21	Обладнання галузі	6,0	екзамен
ОК 22	Механічне оброблювання деревини	4,0	екзамен
ОК 23	Основи технології лісопиляльно-деревобробного виробництва (в т.ч. розрахункова робота)	8,0	екзамен
ОК 24	Сушіння і захист деревини (в т.ч. розрахункова робота)	5,0	екзамен
ОК 25	Основи технології столярно-будівельних виробів (в т.ч. розрахункова робота)	6,0	залік
ОК 26	Виробництво деревних композиційних матеріалів	5,0	залік
ОК 27	Опорядження деревини і деревних матеріалів	5,0	екзамен
ОК 28	Основи САПР виробів з деревини	3,0	залік
ОК 29	Економіка підприємства (в т.ч. розрахункова робота)	5,0	екзамен
ОК 30	Основи конструювання виробів з деревини	5,0	екзамен
ОК 31	Основи технології виробів з деревини (в т.ч. курсовий проект)	9,0	екзамен
<b>Всього</b>		<b>71,0</b>	<b>39,4 %</b>
<b>Навчальні практики</b>			
ОК 32	Вступ до спеціальності	1,5	залік
ОК 33	Основи технології ЛДВ	1,5	залік
ОК 34	Основи технології меблевих виробів	1,5	залік
ОК 35	Обладнання галузі	1,5	залік
ОК 36	Навчальна практика з набуття робітничої професії	10,5	екзамен
ОК 37	<b>Виробнича практика</b>	9,0	залік
<b>Всього</b>		<b>25,5</b>	<b>14,2 %</b>

ОК 38	Атестація (комплексний іспит)	<b>1,0</b>	екзамен
<b>Загальний обсяг обов'язкових компонент</b>		<b>160,5</b>	<b>89,2 %</b>
<b>Вибіркові освітні компоненти (ВК) (за вибором здобувача фахової передвищої освіти)</b>			
ВК 1 ВК 2 ВК 3	Дисципліна 1	3,0	залік
ВК 4 ВК 5 ВК 6	Дисципліна 2	4,0	залік
ВК 7 ВК 8 ВК 9	Дисципліна 3	3,0	залік
ВК 10 ВК 11 ВК 12	Дисципліна 4	3,0	залік
ВК 13 ВК 14 ВК 15	Дисципліна 5	3,0	залік
ВК 16 ВК 17 ВК 18	Дисципліна 6	3,5	залік
<b>Загальний обсяг вибірових компонент</b>		<b>19,5</b>	<b>10,8 %</b>
<b>ЗАГАЛЬНИЙ обсяг освітньої програми</b>		<b>180,0</b>	<b>100 %</b>

## 2.2. Структурно-логічна схема ОПП



### **3. Форми атестації здобувачів фахової передвищої освіти**

Атестація – це встановлення відповідності засвоєних здобувачами фахової передвищої освіти рівня та обсягу знань, умінь, інших компетентностей вимогам стандартів фахової передвищої освіти.

Атестацію здійснюють відкрито і гласно (публічно). Здобувачі фахової передвищої освіти та інші особи, присутні на атестації, можуть вільно здійснювати аудіо-та/або відеофіксацію процесу атестації.

Атестацію осіб, які здобувають освітньо-професійний ступінь фахового молодшого бакалавра, здійснює екзаменаційна комісія, склад якої затверджується наказом директора ЛЛФК щороку за поданням випускових циклових комісій. До її складу можуть входити представники роботодавців та їх об'єднань відповідно до Положення про екзаменаційну комісію, затвердженого педагогічною радою коледжу.

Атестацію осіб проводять у формі кваліфікаційного іспиту.

Коледж на підставі рішення екзаменаційної комісії присуджує особі, яка успішно засвоїла освітньо-професійну програму, освітньо-професійний ступінь «фахового молодшого бакалавра» та присвоює кваліфікацію «фаховий молодший бакалавр з деревообробних та меблевих технологій». Видається диплом встановленого зразка, де зазначається присвоєна кваліфікація та інформація про здобутий освітньо-професійний ступінь, спеціальність та освітньо-професійну програму.

## **4. Вимоги до системи внутрішнього забезпечення якості фахової передвищої освіти**

В Лубенському лісотехнічному фаховому коледжі функціонує система забезпечення якості фахової передвищої освіти (система внутрішнього забезпечення якості), яка регламентується «Положенням про внутрішню систему забезпечення якості освіти у Лубенському лісотехнічному фаховому коледжі».

Система внутрішнього забезпечення якості фахової передвищої освіти передбачає здійснення наступних процедур і заходів для забезпечення якості освіти здобувачів, що навчаються за освітньо-професійною програмою Садово- паркове господарство:

- дотримання всіма учасниками освітнього процесу норм академічної доброчесності, що регламентуються Положенням про забезпечення академічної доброчесності у Лубенському лісотехнічному фаховому коледжі;
- періодичний аналіз успішності здобувачів фахової передвищої освіти та якості знань (по завершенню семестру);
- оцінювання результатів незалежного заміру знань здобувачів з дисциплін та перевірки залишкових знань після складання сесії;
- включення роботодавця і здобувачів фахової передвищої освіти до складу робочої групи з вдосконалення освітньо-професійної програми;
- перегляд освітньо-професійних програм, який відбувається за результатами їх моніторингу за участю групи забезпечення спеціальності, здобувачів фахової передвищої освіти, роботодавців, щорічно наприкінці навчального року;
- аналіз відгуків керівників виробничої практики щодо якості професійної підготовки здобувачів фахової передвищої освіти;
- самоаналіз відповідності підготовки фахівців до нормативно-правових актів і документів, ліцензійних і акредитаційних вимог;
- регулярне підвищення кваліфікації педагогічних працівників, що забезпечують

освітній процес за програмою, яка спрямована на посилення практичної складової шляхом проходження стажування на підприємствах, установах, організаціях, участі у міжнародних проектах;

- залучення молодих викладачів до роботи школи педагогічної майстерності, яку спрямовано на вивчення та ознайомлення з сучасними інноваційними технологіями навчання й виховання;

- забезпечення наявності необхідних ресурсів для організації освітнього процесу (матеріально-технічна база, навчально-методичне та інформаційне забезпечення, освітній портал MOODLE), що відповідає ліцензійним вимогам;

- використання інформаційних систем для ефективного управління освітньою діяльністю: контролю поточної успішності, електронних навчальних курсів дисциплін на освітньому порталі MOODLE, бібліотеки з репозитарієм;

- розміщення інформації про освітньо-професійну програму для можливості публічного перегляду, громадського обговорення, інформування про зміни в освітньо-професійній програмі на веб-сайті коледжу;

- регулярні анонімні онлайн-опитування здобувачів фахової передвищої освіти щодо дотримання норм академічної доброчесності на веб-сайті коледжу;

- онлайн-опитування, анкетування стейкхолдерів (здобувачів фахової передвищої освіти, випускників, роботодавців, викладачів тощо) відповідно до організації освітнього процесу та якості освітньо-професійної програми на веб- сайті коледжу;

- розміщення аналітичних звітів щодо результатів опитування стейкхолдерів з пропозиціями групи забезпечення спеціальності щодо підвищення якості освіти за даною ОПП на веб-сайті коледжу.





**6. Матриця забезпечення програмних результатів навчання (ПРН) відповідними компонентами освітньої програми**

	ОК 01	ОК 02	ОК 03	ОК 04	ОК 05	ОК 06	ОК 07	ОК 08	ОК 09	ОК 10	ОК 11	ОК 12	ОК 13	ОК 14	ОК 15	ОК 16	ОК 17	ОК 18	ОК 19	ОК 20	ОК 21	ОК 22	ОК 23	ОК 24	ОК 25	ОК 26	ОК 27	ОК 28
PH1	*	*	*	*	*	*	*	*	*	*	*																	
PH2	*	*	*	*	*	*	*	*	*	*	*	*	*	*	*	*	*	*	*	*	*	*	*	*	*	*	*	*
PH3		*						*																				
PH4																*					*							*
PH5																			*	*				*		*		
PH6											*										*		*		*	*	*	
PH7																				*					*			*
PH8																					*	*	*		*	*	*	
PH9																						*	*		*	*	*	*
PH10													*									*	*	*	*	*	*	
PH11																						*	*		*	*	*	
PH12																*								*				
PH13											*																*	
PH14												*			*										*			*
PH15																			*	*			*	*	*			

	OK 29	OK 30	OK 31	OK 32	OK 33	OK 34	OK 35	OK 36	OK 37	OK 38	BK 1	BK 2	BK 3	BK 4	BK 5	BK 6	BK 7	BK 8	BK 9	BK 10	BK 11	BK 12	BK 13	BK 14	BK 15	BK 16	BK 17	BK 18	
PH1	*									*	*	*	*					*	*	*	*		*	*		*			
PH2	*	*	*	*	*	*	*	*	*	*	*	*	*	*	*	*	*	*	*	*	*	*	*	*	*	*	*	*	*
PH3									*	*	*	*	*				*	*	*										
PH4	*	*							*						*						*					*	*	*	
PH5		*			*	*		*	*						*					*	*	*	*	*	*	*			
PH6			*		*	*	*	*	*																				
PH7		*	*			*			*						*						*								
PH8			*		*	*	*	*	*																				
PH9		*	*		*	*			*						*						*								
PH10			*			*									*						*								
PH11			*		*	*			*					*	*	*					*								
PH12									*															*					
PH13									*																				
PH14		*	*			*			*						*						*								
PH15			*			*			*											*	*	*	*		*				

## 7. Матриця відповідності результатів навчання та компетентностей

Результати навчання	Компетентності																					
	Загальні компетентності								Спеціальні компетентності													
	ЗК1	ЗК2	ЗК3	ЗК4	ЗК5	ЗК6	ЗК7	ЗК8	СК1	СК2	СК3	СК4	СК5	СК6	СК7	СК8	СК9	СК10	СК11	СК12	СК13	СК14
PH1	*	*	*	*	*	*	*	*													*	
PH2	*	*	*	*	*	*	*	*					*	*	*	*	*	*	*		*	*
PH3	*	*	*		*	*	*	*	*	*	*	*	*	*	*	*	*	*	*	*	*	*
PH4				*		*	*	*	*				*		*	*	*		*	*		*
PH5			*		*		*	*	*						*						*	*
PH6	*	*	*		*	*	*	*		*	*	*		*	*	*	*	*		*		*
PH7			*		*				*				*									*
PH8			*		*		*	*		*	*	*				*				*		*
PH9			*	*	*		*	*	*				*			*						*
PH10					*		*	*									*					*
PH11			*		*		*	*		*	*	*		*			*					*
PH12			*	*	*		*	*		*		*			*		*					*
PH13			*	*	*		*	*		*								*				*
PH14			*		*		*	*					*			*			*			*
PH15			*		*	*	*							*	*	*				*	*	*

**Перелік вибіркових дисциплін за вибором здобувача освіти за ОПП  
«Деревообробні та меблеві технології» спеціальності G14 Деревообробні та  
меблеві технології для ОПС «фаховий молодший бакалавр»**

<b>Код н/д</b>	<b>Компоненти освітньо-професійної програми</b>	<b>Кількість кредитів ЄКТС</b>	<b>Форма підсумкового контролю</b>
ВК 1 ВК 2 ВК 3	<b>Блок 1.</b> 1. Основи менеджменту та підприємництва 2. Основи бізнесу 3. Управління персоналом	3,0	залік
ВК 4 ВК 5 ВК 6	<b>Блок 2.</b> 1. Основи проєктування деревообробних цехів 2. Технологія та розрахунок малих архітектурних форм з деревини 3. Захисне оброблення дерев'яних конструкцій	4,0	залік
ВК 7 ВК 8 ВК 9	<b>Блок 3.</b> 1. Основи психології та етики ділових відносин 2. Психологія конфлікту та медіація 3. Основи сімейної психології	3,0	залік
ВК 10 ВК 11 ВК 12	<b>Блок 4.</b> 1. Стандартизація та сертифікація 2. Технологія дерев'яного домобудування 3. Якість деревини	3,0	залік
ВК 13 ВК 14 ВК 15	<b>Блок 5.</b> 1. Управління якістю продукції 2. Основи модифікування деревини та деревних матеріалів 3. Метрологія, сертифікація та управління якістю	3,0	залік
ВК 16 ВК 17 ВК 18	<b>Блок 6.</b> 1. Комп'ютерні технології 2. Комп'ютерні обчислення на деревообробних підприємствах 3. Цифрові технології в деревообробному виробництві	3,5	залік